

Modular werktafels Onderbouw warmkast 900 mm, tweezijdig draaideuren

ARTIKEL _____

MODEL _____

NAAM _____

SIS _____

AIA _____



121835 (TER2PE9DA)

Onderbouw warmkast 900 mm, tweezijdig 2 draaideuren, tussenschap, 230V-50/60-1N

Omschrijving

Product Nr.

Modular Preparation onderbouw warmkast met twee draaideuren aan beide zijden, zonder bovenblad. Inwendige afmetingen 730x610x620 mm. De kast is volledig uitgevoerd in roestvrijstaal AISI304. Deels dubbelwandig uitgevoerd met interne zijwanden die de constructie ondersteunen. De bodem is voor en achter in lengterichting versterkt met C-profielen, als solide basis voor de stelpoten. De interne bodemplaat is uitgevoerd met onder 45° afgeschuinde achter- en zijranden. Het tussenschap is aan de randen dubbel omgezet en is op 3 posities in hoogte verstelbaar. Tweezijdig dubbelwandige draaideuren met verzonken greep en in de kopzijden verzonken roestvrijstalen scharnieren. De deuren zijn 180° te openen. Verwarming met ventilator voor een gelijkmatige temperatuur. Bedieningspaneel met traploos regelbare thermostaat, 30 - 90°C. 150 mm hoge roestvrijstalen stelpoten 65x65 mm.

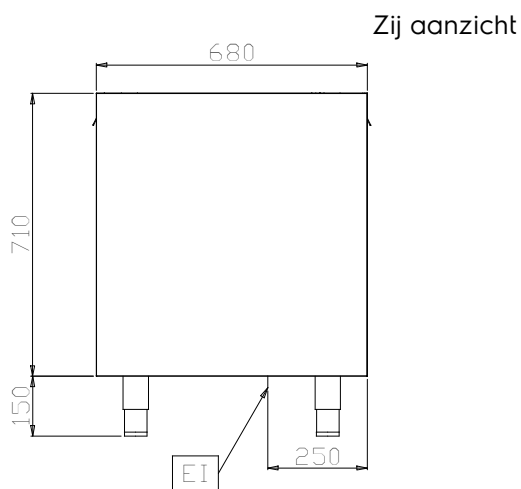
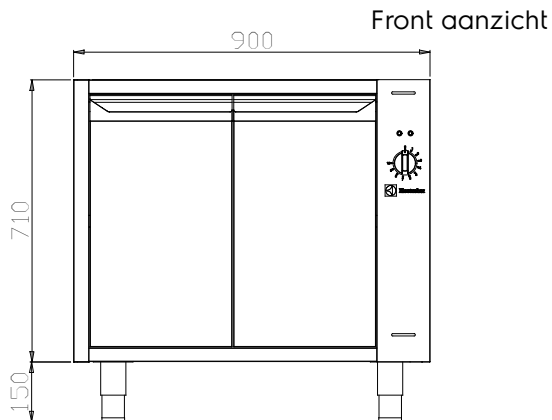
Uitvoering

- Plaatsing op een bouwkundige sokkel is mogelijk na demontage van de stelpoten.
- Zeer eenvoudig schoon te maken dankzij de gladde wanden.

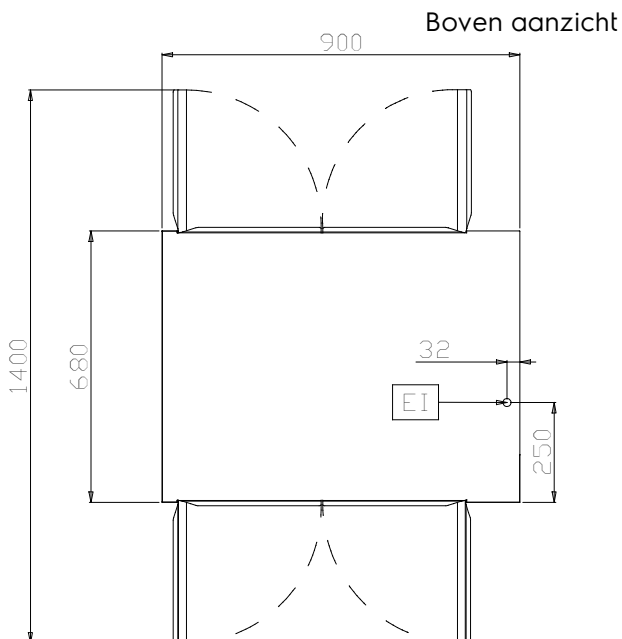
Constructie

- Geluiddempende versterkingen tussen de interne en externe zijpanelen, voor een extra solide constructie.
- Geplaatst op 150 mm hoge stelpoten (verstelbaar 0/+90 mm) van roestvrijstalen buis 65x65 mm.
- De dragende interne zijwanden hebben 45° inwendige verbindingshoeken.
- 30 mm hoog tussenschap van roestvrijstaal AISI304, met dubbel omgezette randen; het tussenschap is op 3 hoogtes verstelbaar.
- Uitgevoerd met een gekanaliseerd ventilatie systeem met 2 weg uitblaas openingen, die een goede luchtstroom geven met een gelijkmatige temperatuur.
- Verwarming met afgeschermd element en een ventilator, voor een temperatuur van 30°C tot 90°C.
- Demontabel bedieningspaneel met mechanische thermostaat, groene aan/uit lamp en oranje indicatielamp voor werking van het verwarmingselement.
- Draaideuren met geluiddempende panelen, uitgevoerd met verzonken scharnieren van roestvrijstalen AISI304, met 180° deur opening.
- Volledig opgebouwd uit roestvrijstaal AISI304 met scotch brite afwerking.

Goedkeuring



EI = Elektrische aansluiting



Elektra

Voltage	
121835 (TER2PE9DA)	230 V/1 ph/50/60 Hz
Aangesloten vermogen	1.6 kW

Algemene gegevens

Inwendige afmetingen, lengte	730 mm
Inwendige afmetingen, breedte	610 mm
Inwendige afmetingen, hoogte	620 mm
Deur type	Scharnierend
Aantal deuren	4
Externe afmetingen, lengte	900 mm
Externe afmetingen, breedte	680 mm
Externe afmetingen, hoogte	860 mm
Gewicht, netto	28 kg

Optionele accessoires

- FRONTPLINT 900 mm, roestvrijstaal PNC 855825
- ZIJPLINT 565 mm, roestvrijstaal, voor eilandopstelling PNC 855838